

编号 249-1 (Contact No.249-1) 更改通知

GW 系列

GW 摇杆、开关以及 GW 照明开关的识别方法的更改

更改类型：

- 设计 零件编号
 产品 外观



识别方式更改前 GW12LJVCF 实例

开关识别	更改前	更改后
零件编号	火印	移印
批标识码	火印	雕刻

GW 系列开关的识别过程将发生变更。以前，零件编号以及批标识码皆会火印于开关上，但其识别方式将发生变更，其中零件编号移印于开关上，批标识码则雕刻于开关上。标签上的商标也将发生变更。上述更改皆适用于 GW 摇杆、开关以及 GW 照明开关的标准品以及定制产品。下表列出了受上述更改影响的标准零件编号。

GW 摇杆及开关					
GW12RBP	GW12RBH	GW12RBV	GW12RCP	GW12RCH	GW12RCV
GW12RHP	GW12RHH	GW12RHV	GW12LBP	GW12LBH	GW12LBV
GW12LCP	GW12LCH	GW12LCV	GW12LHP	GW12LHH	GW12LHV
GW22RBP	GW22RBH	GW22RBV	GW22RCP	GW22RCH	GW22RCV
GW22RHP	GW22RHH	GW22RHV	GW22LBP	GW22LBH	GW22LBV
GW22LCP	GW22LCH	GW22LCV	GW22LHP	GW22LHH	GW22LHV
GW 照明开关					
GW12LJPC	GW12LJPD	GW12LJPF	GW12LJPCF	GW12LJHC	GW12LJHD
GW12LJHF	GW12LJHCF	GW12LJVC	GW12LJVD	GW12LJVF	GW12LJVCF

注：

批标识码的位置将从印有零件编号的开关一侧改变至带有 NKK 商标的一侧。

如需更多详细信息，请与厂家联系。

适用日期

本次开关识别方式更改将于 2015 年 4 月起生效。

NKK SWITCHES HONG KONG CO., LTD.

<http://www.nkkswitches.com.cn/> E-mail: info@nkkswitches.com.cn

香港新界葵涌货柜码头路 77-81 号 大鸿辉中心一期 701-702 室 电话 :852-2366-6634 传真 :852-2366-6803

NKK SWITCHES CHINA CO., LTD. 恩楷楷(上海)开关有限公司

上海市延安中路 1440 号 阿波罗大厦 2 楼 B 室 电话:(86-)021-6249-6574 传真:(86-)021-6248-3375

编号 249-2 (Contact No.249-2) 更改通知

GW 系列

GW 摇杆、开关以及 GW 照明开关的立式 PC 终端修改

更改类型：

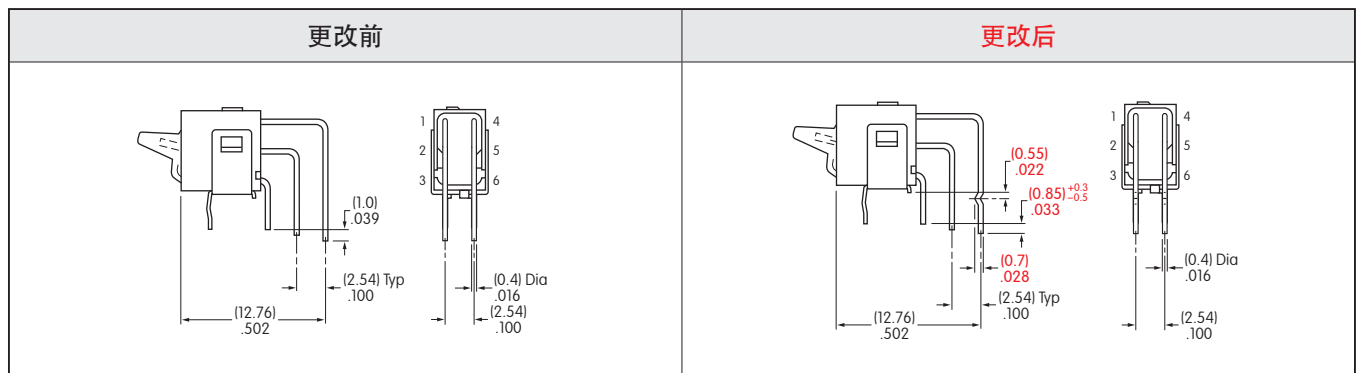
- 设计 零件编号
 产品 外观



终端修改前 GW22LCV 实例

带有立式终端的 GW 摇杆、开关以及 GW 照明开关的终端 1 和终端 4 将进行更改。上述更改将对标准品以及定制产品产生影响。下表列出了将受影响的标准零件编号，下图描绘了修改前及修改后的差异。

带有立式 PC 的 GW 摇杆及开关					
GW12RBV	GW12RCV	GW12RHV	GW12LBV	GW12LCV	GW12LHV
GW22RBV	GW22RCV	GW22RHV	GW22LBV	GW22LCV	GW22LHV
带有立式 PC 的 GW 照明开关					
GW12LJVC	GW12LJVD	GW12LJVF	GW12LJVCF	GW12LJVCF	GW12LJVCF



注：

足迹不受终端改变影响。如需更多详细信息，请与厂家联系。

适用日期

GW 系列立式 PC 终端的更改将于 2015 年 4 月起生效。

NKK SWITCHES HONG KONG CO., LTD.

<http://www.nkkswitches.com.cn/> E-mail: info@nkkswitches.com.cn

香港新界葵涌货柜码头路 77-81 号 大鸿辉中心一期 701-702 室 电话 :852-2366-6634 传真 :852-2366-6803

NKK SWITCHES CHINA CO., LTD. 恩楷楷(上海)开关有限公司

上海市延安中路 1440 号 阿波罗大厦 2 楼 B 室 电话:(86-)021-6249-6574 传真:(86-)021-6248-3375